



MOTOR

Modelo	: Mercedes-Benz OM 926 LA
Tipo	: D926.929 EU Fase 3A
Número de cilindros	: 6
Desplazamiento	: 7200 cc
Potencia neta	: 187 HP - 214 HP (140 - 160 kW) @2200 rpm
Par máximo	: 1000 Nm @ (1200 - 1600 rpm)

TRANSMISIÓN

- Powershift (engranaje planetario, accionado electrohidráulicamente) con 8 velocidades tanto para adelante como para atrás

TRANSFERENCIA DIFERENCIAL Y FINAL

- Doble reducción mediante bisel en espiral y engranajes planetarios con diferencial hidráulico de bloqueo/ desbloqueo controlado por el operador.

EJE FRONTAL

Oscilación:	15° izquierda o derecha (Total 30°)
Rueda inclinada:	20° izquierda o derecha (Total 40°)
Espacio hacia el piso:	595 mm

FRENOS

Frenos de servicio	: Discos múltiples accionados por aire y enfriados por aceite en las cuatro ruedas traseras
Clasificación del freno:	Discos múltiples acoplados por resorte, desacoplados por aire y enfriados por aceite en el eje de salida T/M

LLANTAS

- 14,00-24-16 PR (G-2)

SISTEMA HIDRÁULICO

Circuito	: Sistema de centro cerrado, con sensor de carga mediante válvula electrohidráulica.
Bomba de gas	: Bomba de pistón de desplazamiento variable
Capacidad	: 192 L/min
Presión de trabajo máx.	: 172 bar
Circuito de dirección	: 25 cm ³ /rev

PALA

Tipo	: Acero resistente al desgaste, con refuerzo de sección de caja con desplazamiento lateral hidráulico.
Longitud x Altura x Espesor	: 3710 mm x 610 mm x 19 mm
Levantamiento de la pala máx. por encima del suelo	: 525 mm
Ángulo de giro del círculo	: 360°
Ángulo de corte del banco máx.	: 90°
Ángulo de corte	: 39° a 85°

RENDIMIENTO (Velocidades)

Adelante	1 ra	4	km/h
	2 da	5,4	km/h
	3 ra	8,2	km/h
	4 ta	11,2	km/h
	5 ta	16	km/h
	6 ta	21,6	km/h
	7 ma	32,9	km/h
	8 va	45,2	km/h
Reversa	1 ra	3,7	km/h
	2 da	5,0	km/h
	3 ra	7,6	km/h
	4 ta	10,5	km/h
	5 ta	15	km/h
	6 ta	20,3	km/h
	7 ma	30,9	km/h
	8 va	42,4	km/h
Radio de giro mínimo	: 6,9 m		

DIMENSIONES

Longitud de Overall	: 11106 mm (Con pala frontal y trituradora trasera) : 10188 mm (Con peso delantero y trituradora trasera) : 8944 mm (Sin ningún apego)
Ancho promedio	: 2440 mm
Altura total	: 3400 mm
Distancia entre ejes	: 6250 mm
Distancia del piso	: 380 mm

PESO

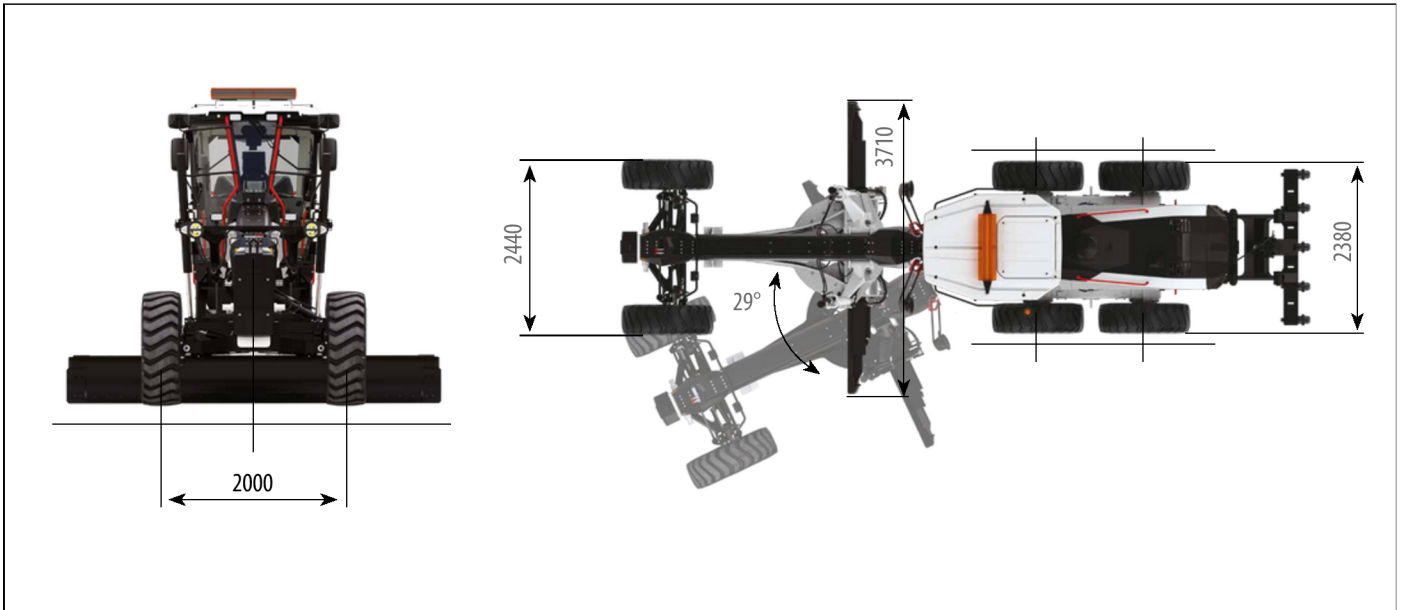
Peso en funcionamiento (con equipo estándar)	: 18.470 kg
--	-------------

El peso operativo, de acuerdo a los estándares de ISO 6016, incluye el depósito de combustible lleno, los líquidos del sistema hidráulico y otros líquidos, el peso del operador (75kg) y el peso de la máquina equipada como estándar. Los equipamientos opcionales no están incluidos.

HMK 600 MG

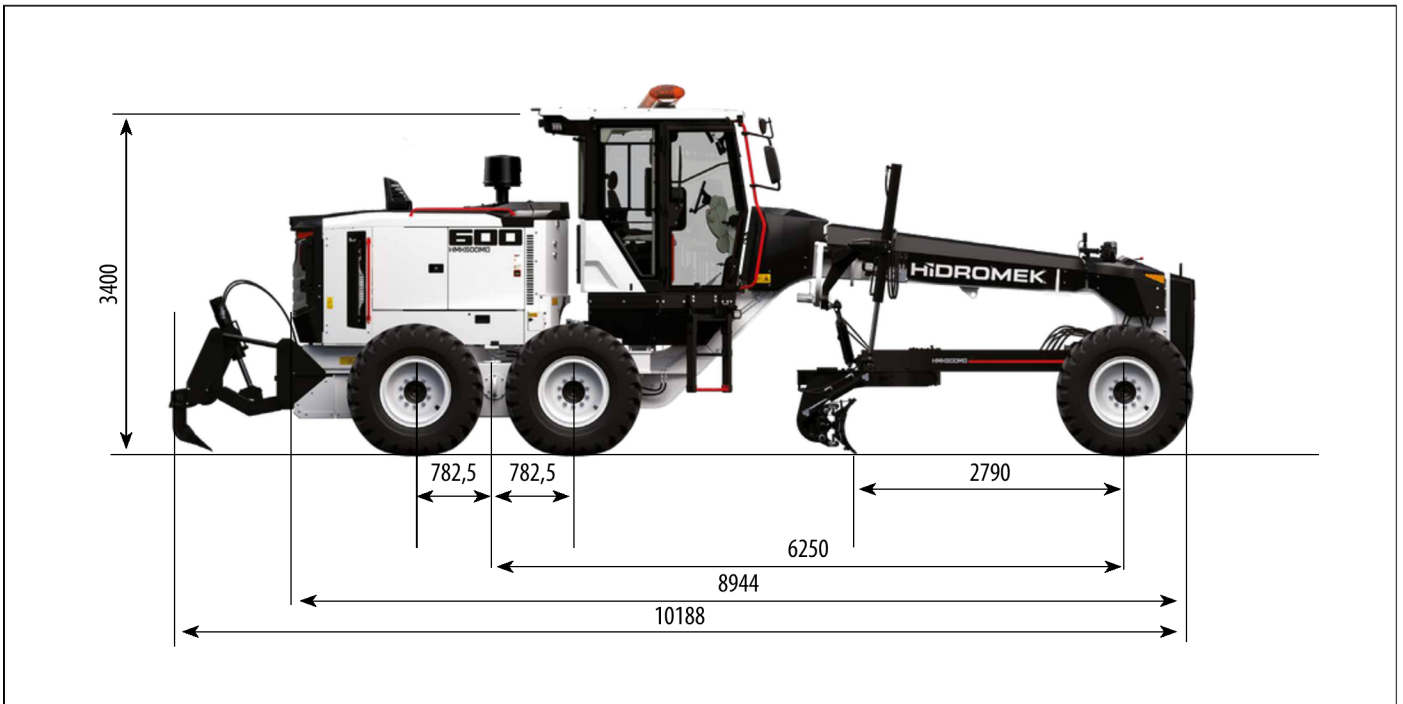
Dimensiones (I)

Unidad: mm



Dimensiones (II)

Unidad: mm



HIDROMEK

OFICINAS CENTRALES
Autopista Córdoba - Rosario Km.629 (5986)
OFICINA EN BUENOS AIRES
Avenida. 621 (6301)
CONTACTO
Tel: (+54) 9 3572-462665

visita nuestra web

www.econovo.com.ar
Todos los derechos reservados.

