



## MOTOR

Marca	: ISUZU-4JJ1X
Tipo	: Motor Diésel de 4 cilindros y cuatro tiempos, inyección directa
Potencia	: 106,7 HP (78,5 kW) @2000 rpm / SAE J1995 (Bruto)
Par máximo	: 375 Nm @1800 rpm (Bruto)
Cilindrada	: 2999 cc :
Diámetro y carrera	95,4 mm x 104,9 mm
Clase de emisiones	: EU: Stage V

## TREN DE RODAJE

Teja	: Triple nervio, 500 mm
Nº de tejas	: 2 x 46
Nº de rodillos inferiores	: 2 x 7
Nº de rodillos superiores	: 2 x 2
Tensado de cadenas	: Tensor muelle + hidráulico

## CABINA

- Visibilidad panorámica del operador mejorada
- Aumento de la capacidad interna
- 6 silent-blocks para absorber las vibraciones
- Aire acondicionado de gran capacidad
- Opera Control System
- Guantero refrigerada
- Porta objetos y porta libros
- Suelo de cabina en material impermeable
- Mayor confort para el operador gracias a un asiento versátil y totalmente ajustable
- Ergonomico de cabina: interruptores de control reubicados, nuevo diseño de pedales y joystick de traslación.

## SISTEMA DE GIRO

Motor de giro	: Motor hidráulico de pistones axiales de caudal variable, con válvulas anti shock integradas
Reductor	: Reductor de dos etapas de planetarios
Freno de giro	: Multidisco hidráulico. Accionamiento negativo
Velocidad de giro	: 11,3 rpm

## TRASLACIÓN Y FRENOS

Traslación	: Completamente hidrostática
Motores de traslación	: Motor de pistones axiales
Reducción	: Reductor de 2 etapas de planetarios
Velocidad De Traslación	
Velocidad larga	: 5,7 km/h
Velocidad corta	: 3,4 km/h
Fuerza de arrastre máxima:	: 11.230 kgf
Inclinación máxima	: 35° (%70)
Frenos de servicio	: Multidisco hidráulico
Presión al suelo (Con cadenas 500mm)	

## LUBRICACIÓN

Sistema de lubricación centralizada para la lubricación de componentes con mayor dificultad de acceso tales como pluma y balancín.

## SISTEMA HIDRÁULICO

Bomba principal	
Tipo	: Bomba doble en tándem de pistones axiales
Caudal Max.	: 2 x 129L/min (62 ccr/ev)
Bomba pilotaje	: Piñones, 20 L/min (10 cc/rev)
Válvulas limitadoras	
Válvulas limitadoras	: 350 kgf/cm <sup>2</sup>
Forzudo	: 372 kgf/cm <sup>2</sup>
Traslación	: 350kgf/cm <sup>2</sup>
Giro	: 300kgf/cm <sup>2</sup>
Pilotaje	: 40kgf/cm <sup>2</sup>
Cilindros	
Balancín	: 2 x ø105 x ø75 x 1080 mm
Cazo	: 1 x ø115 x ø80 x 1220 mm
Bulldozer	: 1 x ø95 x ø70 x 910 mm

## SISTEMA DE CONTROL OPERA

Panel de control y menús fáciles de usar	Consumo de gasóleo y productividad mejorados
Prevención de sobrecalentamiento y sistema de protección sin interrupción de trabajo	Máxima eficiencia gracias a los diferentes modos de trabajo y potencia
Conexión y desconexión automática del forzudo	Desconector de batería automático
Información de mantenimientos y sistema de avisos	Sistema de aceleración y deceleración automático
Sistema de aviso y registro de errores	Hidromeck Smartlink (opcional)
Pre calentamiento automático	Monitorización en tiempo real de parámetros de operación, presión, temperatura, carga del motor térmico
Sistema antirrobo por código personal	
Cambio de potencia automático para mejorar las prestaciones	Posibilidad de registrar 27 tipos de horas de trabajo
Posibilidad de selección de diferentes idiomas en panel de control	Cámara de visión trasera y brazo (opcional)

## CAPACIDADES

Depósito de gasoil	: 235 L	Aceite motor	: 15,3 L
Tanque hidráulico	: 115 L	Sistema refrigeración	: 20 L
Sistema hidráulico	: 205 L	Urea	: 35 L

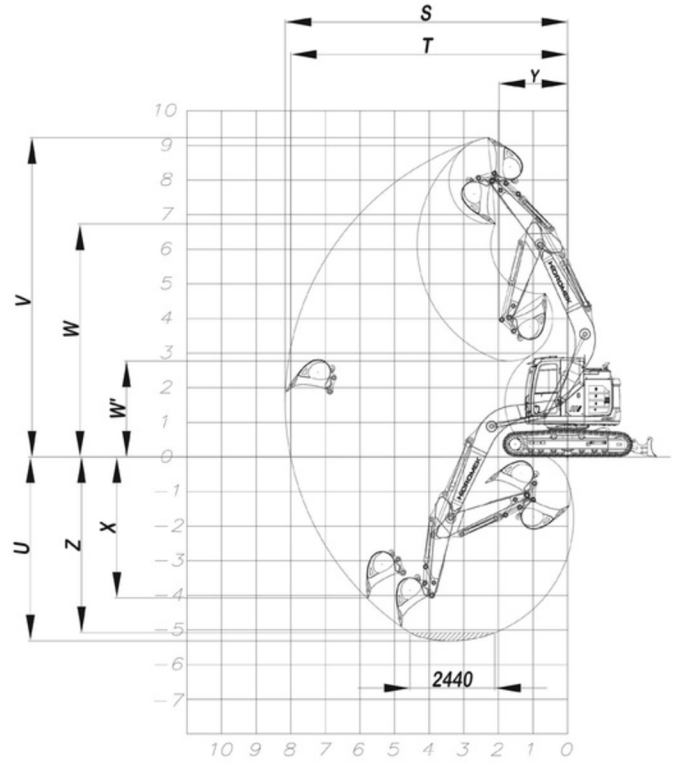
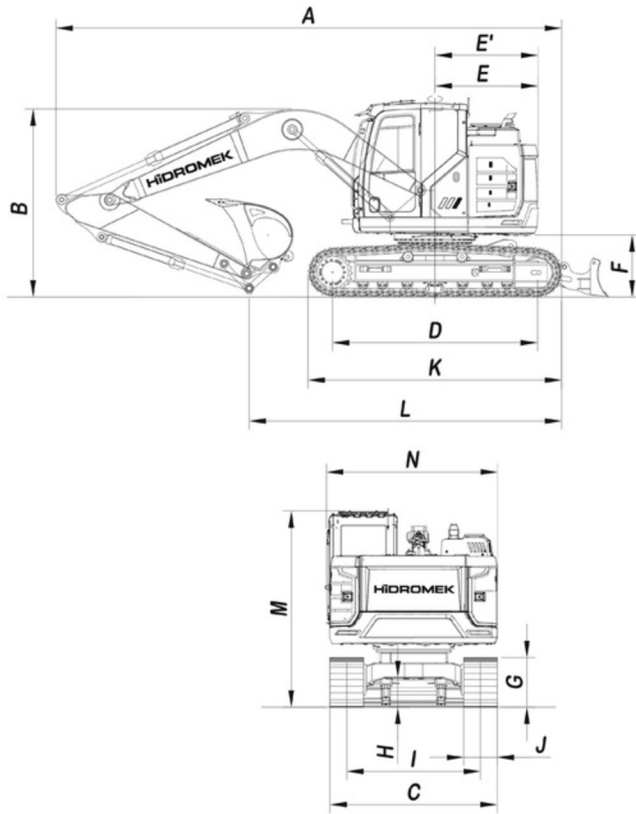
## SISTEMA ELÉCTRICO

Voltaje	: 24 V
Baterías	: 2 x 12 V x 100 Ah
Alternador	: 24 V / 50 A
Motor de arranque	: 24 V / 4 kw

## PESO OPERATIVO

Peso operativo para máquina estándar	: 16.950 kg
--------------------------------------	-------------

El peso operativo, de acuerdo a los estándares de ISO 6016, incluye el depósito de combustible lleno, los líquidos del sistema hidráulico y otros líquidos, el peso del operador (75kg) y el peso de la máquina equipada como estándar. Los equipamientos opcionales no están incluidos.



## DIMENSIONES GENERALES

Pluma	4600 mm		
Balancín	*2300 mm	4600 mm	2900 mm
A Longitud total	7520 mm	2600 mm	7440 mm
B Altura máxima en posición de transporte	3290 mm	7450 mm	3010 mm
C Ancho del carro		2950 mm	
D Longitud de pisada de cadena		2510 mm	
E Radio de giro de parte trasera de chasis		3035 mm	
E' Radio de giro de parte trasera de chasis		1500 mm	
F Altura de chasis superior al suelo		1520 mm	
G Altura de cadena		940 mm	
H Altura de chasis inferior al suelo		830 mm	
I Ancho entre ejes de cadenas		430 mm	
J Ancho de placa de cadenas		1990 mm	
K Longitud máxima de cadenas		500 mm	
L Distancia máxima de apoyo al suelo en posición transporte	4580 mm	3780 mm	4190 mm
M Altura de techo de cabina al suelo		2960 mm	
N Ancho de chasis superior		2500 mm	

\* Estándar

## DIMENSIONES DE TRABAJO

Pluma	4600 mm		
Balancín	*2300 mm	2600 mm	2900 mm
S - Máxima longitud con cazo abierto	8200 mm	8510 mm	8790 mm
T - Máxima longitud con cazo abierto a nivel del suelo	8040 mm	8350 mm	8640 mm
U - Máxima profundidad punta de cazo abierto	5360 mm	5660 mm	5960 mm
V - Máxima altura con cazo abierto	9260 mm	9540 mm	9790 mm
W - Máxima altura punta con cazo cerrado	6680 mm	6960 mm	7200 mm
W' - Mínimo altura punta con cazo cerrado	2710 mm	2440 mm	2130 mm
X - Máxima profundidad para za pata vertical	4830 mm	5180 mm	5470 mm
Y - Mínimo radio de giro	1960 mm	2100 mm	2140 mm
Z - Profundidad máxima a fondo de zanja (2440mm)	5130 mm	5450 mm	5770 mm

## ESPECIFICACIONES DE EXCAVACIÓN

Capacidad cazo estándar (SAE)	*0,6 m <sup>3</sup>		
Fuerza de arranque de cazo (con Forzudo) ISO	9500 (10000) kgf		
Fuerza de arranque de balancín (con Forzudo) ISO	6900 (7300) kgf	6300 (6700) kgf	5800 (6100) kgf

## HIDROMEK

OFICINAS CENTRALES  
Autopista Cordoba - Rosario Km.629 (5986)  
OFICINA EN BUENOS AIRES  
Avenida. 621 (6301)  
CONTACTO  
Tel: (+54) 9 3572-462665

Visita nuestra web

[www.econovo.com.ar](http://www.econovo.com.ar)  
Todos los derechos reservados.

